

规格参数:
1. 工作温度: -40°C~+125°C.
2. 额定电压: 200A (Max).
3. 额定电流: 1500 VDC.
500VDC.

▲ 4. 绝缘电阻: 20Ω.
500MΩ.
5. 耐电压: 4000 VAC/6000 VDC.
500VAC.

<D> ▲ 6. 防护等级: IP68 & IP69K (IP68: 1米水深48小时)
IPX8 & IPXD
7. 电绝缘等级 (屏蔽功能仅限于屏蔽产品)
8. 机械寿命: 100 Min.
9. 带自锁二次锁扣.
10. 带高压互锁
(高压互锁功能只限于带高压互锁产品)
11. 对配插塞: 见PRC00-201

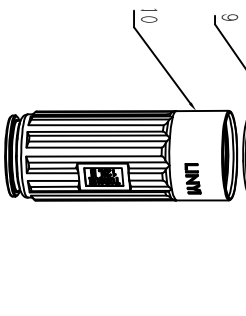
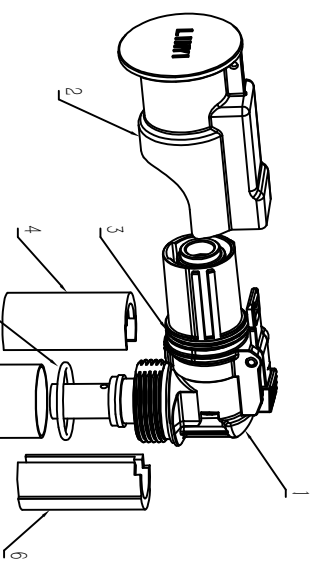
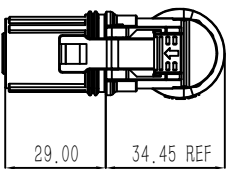
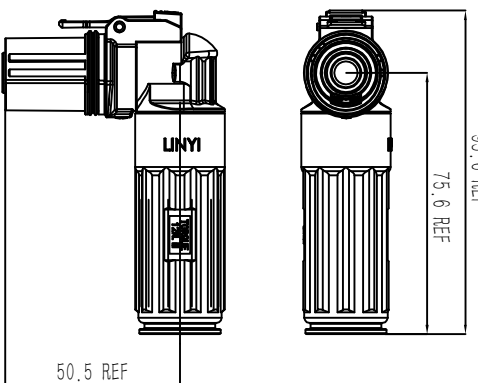
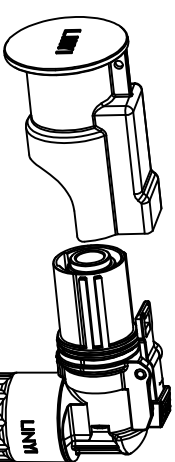
订购信息 ordering information

PRC28 X - 20 I - 16 - Y01	键位: X 棕色 Y 黑色 U 黄色 V 绿色 W 红色	高压互锁: 0非高压互锁 1高压互锁	线缆大小: 16=16mm ² 25=25mm ² 35=35mm ² 50=50mm ²	盐雾要求: 缺省: 96小时 Y01: 336小时 Y02: 480小时
---------------------------	---	--------------------------	---	---

客户图纸

版本	EN#	变更内容	编制	审核	日期
A	-	首次发行	王富生	M.D	2023/6/2
B	-	补充16平方线缆型资料	王富生	M.D	2023/12/22
C	EN-2024-001	更新规格参数	王富生	M.D	2024/1/22

版本变更



序号	物料名称	材质	数量
10	插头尾盖	铝合金	1
9	密封胶	硅胶	1
8	垫片	不锈钢	1
7	套帽	铝合金	2
6	绝缘壳2	PBT	1
5	O型圈	氟橡胶	1
4	绝缘壳1	PBT	1
3	密封圈	氟橡胶	1
2	防尘盖	PP	1
1	弯头主体	/	1

产品料号	产品描述
PRC28X-200-16	200A 弯头 16平方 屏蔽 X键位
PRC28Y-200-16	200A 弯头 16平方 屏蔽 Y键位
PRC28U-200-16	200A 弯头 16平方 屏蔽 U键位
PRC28V-200-16	200A 弯头 16平方 屏蔽 V键位
PRC28W-200-16	200A 弯头 16平方 屏蔽 W键位
带高压互锁型号	
产品描述	
PRC28X-201-16	200A 弯头 16平方 屏蔽 X键位 带互锁
PRC28Y-201-16	200A 弯头 16平方 屏蔽 Y键位 带互锁
PRC28U-201-16	200A 弯头 16平方 屏蔽 U键位 带互锁
PRC28V-201-16	200A 弯头 16平方 屏蔽 V键位 带互锁
PRC28W-201-16	200A 弯头 16平方 屏蔽 W键位 带互锁

产品料号	产品描述
PRC28X-200-25	200A 弯头 25平方 屏蔽 X键位
PRC28Y-200-25	200A 弯头 25平方 屏蔽 Y键位
PRC28U-200-25	200A 弯头 25平方 屏蔽 U键位
PRC28V-200-25	200A 弯头 25平方 屏蔽 V键位
PRC28W-200-25	200A 弯头 25平方 屏蔽 W键位
带高压互锁型号	
产品描述	
PRC28X-201-35	200A 弯头 35平方 屏蔽 X键位
PRC28Y-201-35	200A 弯头 35平方 屏蔽 Y键位
PRC28U-201-35	200A 弯头 35平方 屏蔽 U键位
PRC28V-201-35	200A 弯头 35平方 屏蔽 V键位
PRC28W-201-35	200A 弯头 35平方 屏蔽 W键位

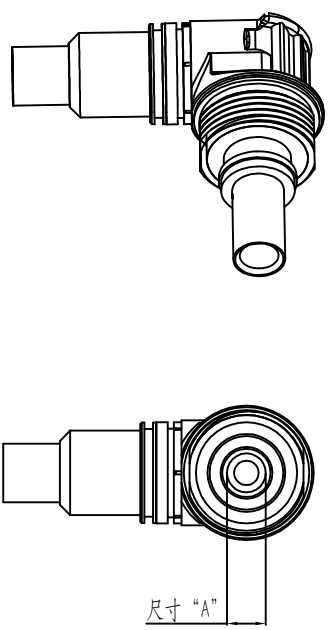
产品料号	产品描述
PRC28X-201-25	200A 弯头 25平方 屏蔽 X键位 带互锁
PRC28Y-201-25	200A 弯头 25平方 屏蔽 Y键位 带互锁
PRC28U-201-25	200A 弯头 25平方 屏蔽 U键位 带互锁
PRC28V-201-25	200A 弯头 25平方 屏蔽 V键位 带互锁
PRC28W-201-25	200A 弯头 25平方 屏蔽 W键位 带互锁
带高压互锁型号	
产品描述	
PRC28X-201-50	200A 弯头 50平方 屏蔽 X键位
PRC28Y-201-50	200A 弯头 50平方 屏蔽 Y键位
PRC28U-201-50	200A 弯头 50平方 屏蔽 U键位
PRC28V-201-50	200A 弯头 50平方 屏蔽 V键位
PRC28W-201-50	200A 弯头 50平方 屏蔽 W键位

BALE

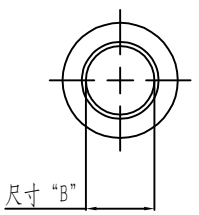
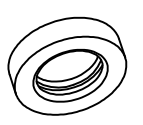
成都市百勒新能源科技有限公司

签 名	日期	页 面	材料:	产品名称:	物料编码:
王富生	2023/6/2	1/2	/	PRC200A 弯头	见表格
审 核					图纸编号: PRC28-201
批 准					

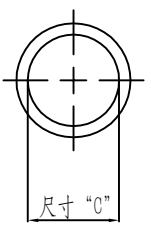
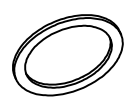
版本变更					
版本	EON#	变更内容	编制	审批	日期
A	-	首次发行	王富生	王富生	2023/6/2
B	-	补充16平方线选型资料	王富生	王富生	2023/12/22
C	EON-2024-001	更新规格参数	王富生	M.D	2024/1/22



弯头主体



密封塞



垫片

型号	线径	尺寸“A”	尺寸“B”	尺寸“C”
PR028(K)-20(1)-16	11.2±0.3	5.80±0.2	11.4±0.2	12.00±0.2
PR028(K)-20(1)-25	13.0±0.3	7.50±0.2	13.2±0.2	14.00±0.2
PR028(K)-20(1)-35	14.5±0.5	9.00±0.2	14.0±0.2	15.20±0.2
PR028(K)-20(1)-50	17.0±0.5	11.00±0.2	16.5±0.2	17.80±0.2

BALE		成都市百勤新能源科技有限公司		
		产品名称: PR0200A 弯头	物料编码: 见表格	图纸编号: PR028-201
重量	材料: /	日期: 2023/6/2	页码: 2/2	审核: 王富生
设计	日期: 2023/6/2	页码: 2/2	审核: 王富生	批准: 王富生
审核	日期: 2023/6/2	页码: 2/2	审核: 王富生	批准: 王富生
批准	日期: 2023/6/2	页码: 2/2	审核: 王富生	批准: 王富生